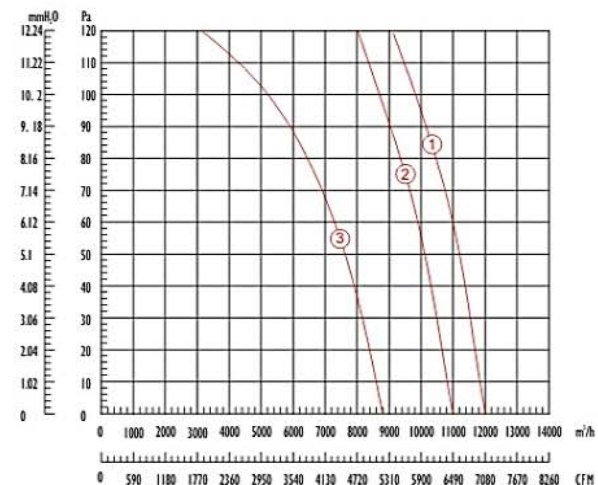


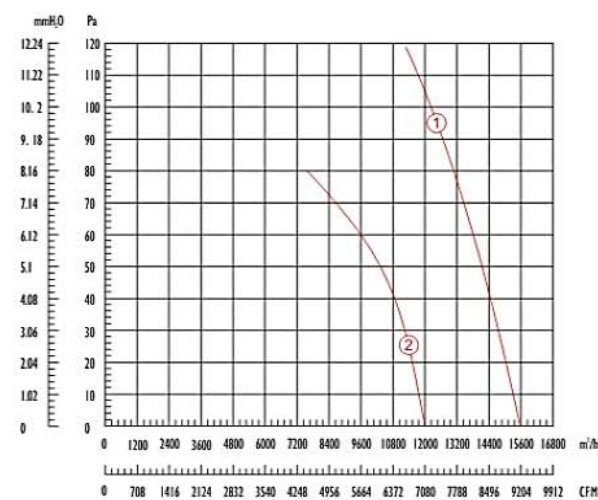
## YWF630



## YWF630

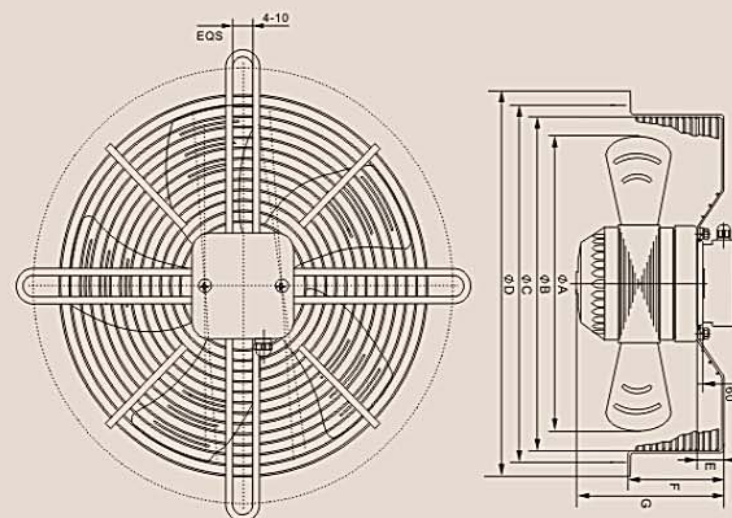
型号 MODEL	额定电压 VOLTAGE V	频率 FREQUENCY Hz	额定电流 CURRENT A	输入功率 INPUT W	转速 SPEED RPM	最大风量 MAX AIR FLOW m³/h	电容 CAPACITOR μF	噪音 NOISE dB(A)	曲线 CURVE
YWF4D630	380	50	1.6	750	1310	12000	/	78	1
YWF4E630	220	50	3.55	750	1310	11000	16	78	2
YWF6D630	380	50	1.6	520	900	8850	/	75	3
YWF6E630	220	50	2.5	520	900	8850	12	75	3

## YWF710

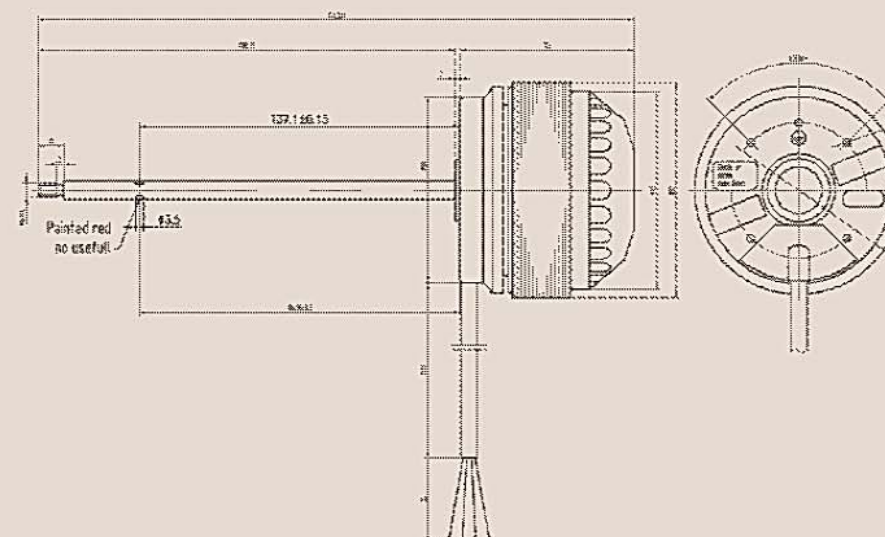


## YWF710

型号 MODEL	额定电压 VOLTAGE V	频率 FREQUENCY Hz	额定电流 CURRENT A	输入功率 INPUT W	转速 SPEED RPM	最大风量 MAX AIR FLOW m³/h	电容 CAPACITOR μF	噪音 NOISE dB(A)	曲线 CURVE
YWF6D710	Δ380	50	2	1100	900	16200	/	80	1
	Y380	50	1.25	670	650	12800	/	80	2



型号 MODEL	A	B	C	D	E	F	G
YWF630	630	650	750	780	30	100	195
YWF710							



## YWF-J92-2E-25



型号 MODEL	额定电压 VOLTAGE V	频率 FREQUENCY Hz	额定电流 CURRENT A	输入功率 INPUT W	转速 SPEED RPM	电容 CAPACITOR μF	噪音 NOISE dB(A)
YWF-J92-2E-25	220	50	0.29	60	2800	2	52

YWF Series Axial Fan  
With External Rotor Motor